

Μάθημα 16

Δομή επιλογής

Άσκηση 18 / σελίδα 50

Να σχεδιάσετε το διάγραμμα ροής που αντιστοιχεί στον παρακάτω αλγόριθμο:

Αλγόριθμος Διάγραμμα_Ροής_1

Διάβασε α

Αν $\alpha < 0$ τότε

$\alpha \leftarrow -1 * \alpha$

Τέλος_αν

Αν $\alpha \bmod 2 = 0$ τότε

$\alpha \leftarrow \alpha / 2$

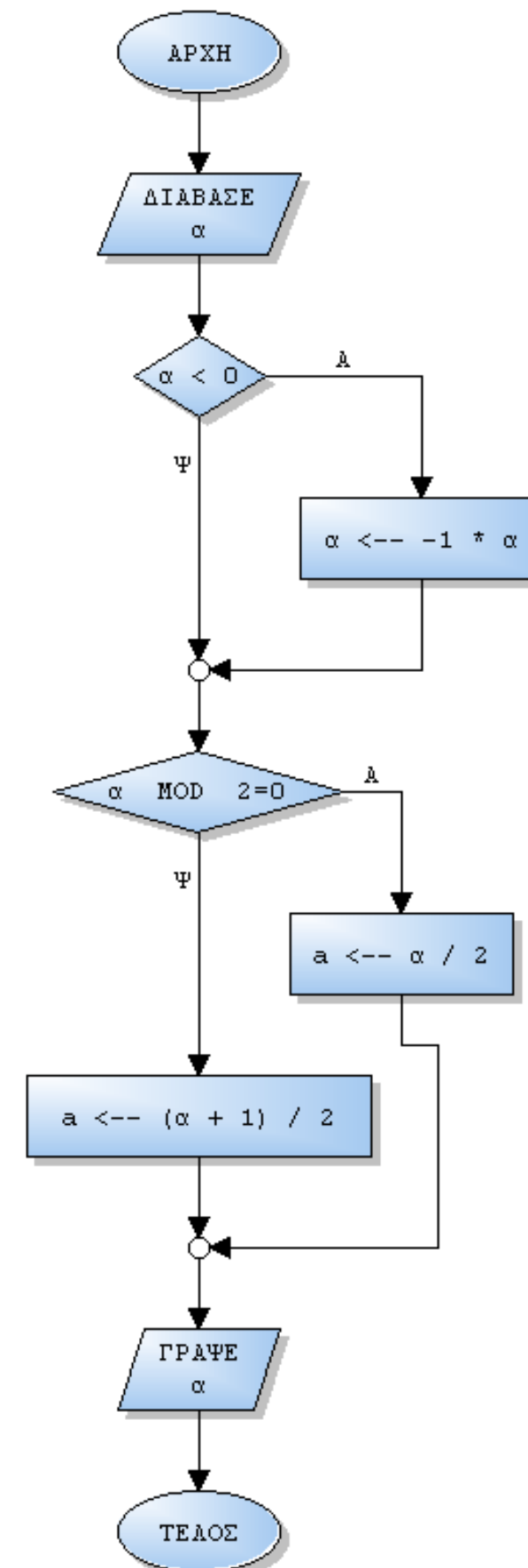
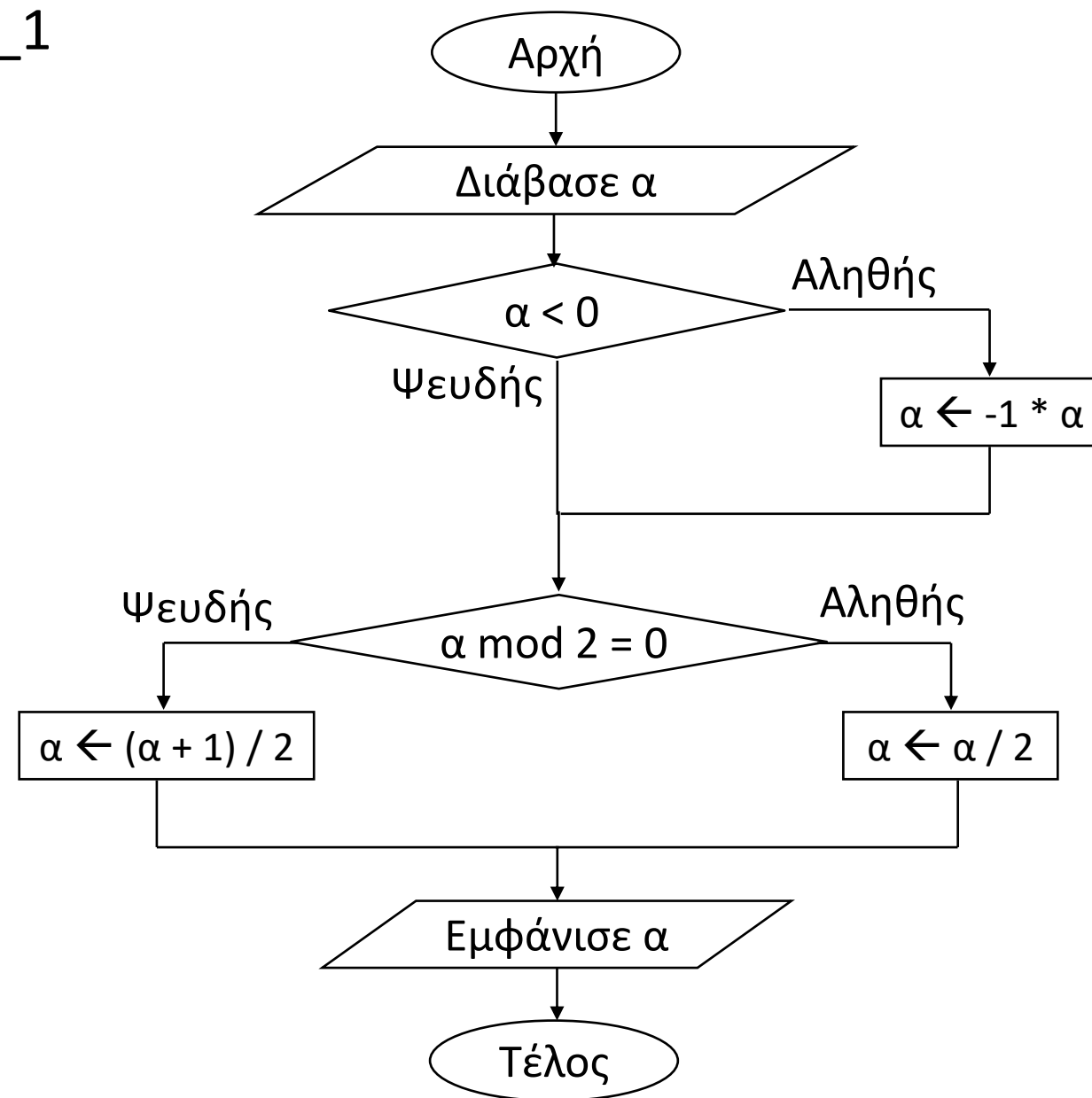
αλλιώς

$\alpha \leftarrow (\alpha + 1) / 2$

Τέλος_αν

Εμφάνισε α

Τέλος Διάγραμμα_Ροής_1



Πρόβλημα 24 / σελίδα 54

Να γραφεί αλγόριθμος ο οποίος να διαβάζει ένα ακέραιο αριθμό N από το 0 μέχρι το 6 και να εμφανίζει την αντίστοιχη ημέρα της εβδομάδας (0 για Κυριακή, 1 για Δευτέρα, ..., 6 για Σάββατο).

Αλγόριθμος pro_2_24

Εμφάνισε "Δώστε ακέραιο από 0 μέχρι 6:"

Διάβασε N

Αν $N = 0$ τότε

Εμφάνισε "Κυριακή"

αλλιώς_αν $N = 1$ τότε

Εμφάνισε "Δευτέρα"

αλλιώς_αν $N = 2$ τότε

Εμφάνισε "Τρίτη"

αλλιώς_αν $N = 3$ τότε

Εμφάνισε "Τετάρτη"

αλλιώς_αν $N = 4$ τότε

Εμφάνισε "Πέμπτη"

αλλιώς_αν $N = 5$ τότε

Εμφάνισε "Παρασκευή"

αλλιώς

Εμφάνισε "Σάββατο"

Τέλος_αν

Τέλος pro_2_24

Πρόβλημα 26 / σελίδα 54

Να δώσετε έναν αλγόριθμο ο οποίος θα διαβάζει τις θερμοκρασίες από 3 συνεχόμενες μέρες, θα υπολογίζει και εμφανίζει το μέσο όρο θερμοκρασίας, και επιπλέον αν ο μέσος όρος θερμοκρασίας είναι πάνω από 40°C θα εμφανίζει τη λέξη ΚΑΥΣΩΝΑΣ αν είναι κάτω από 3°C θα εμφανίζει τη λέξη ΠΑΓΕΤΟΣ, διαφορετικά θα εμφανίζει την λέξη ΚΑΝΟΝΙΚΗ.

Αλγόριθμος pro_2_26

Εμφάνισε "Δώστε 3 θερμοκρασίες:"

Διάβασε A, B, Γ

ΜΟ ← $(A + B + \Gamma) / 3$

Εμφάνισε "Μέση θερμοκρασία ", ΜΟ, " βαθμοί C"

Αν ΜΟ < 3 **τότε**

Εμφάνισε "ΠΑΓΕΤΟΣ"

αλλιώς_αν ΜΟ <= 40 **τότε**

Εμφάνισε "ΚΑΝΟΝΙΚΗ"

αλλιώς

Εμφάνισε "ΚΑΥΣΩΝΑΣ"

Τέλος_αν

Τέλος pro_2_26

Πρόβλημα 27 / σελίδα 54

Για να μπορέσει να ψηφίσει ένας πολίτης πρέπει να είναι τουλάχιστον 18 ετών. Αν όμως, είναι άνω των 70, δεν υποχρεούται να ψηφίσει.

Να γραφεί αλγόριθμος που να διαβάζει την ηλικία ενός ατόμου και να εμφανίζει το ανάλογο μήνυμα ("Υποχρεούται να ψηφίσει", "Δεν υποχρεούται να ψηφίσει", "Δεν μπορεί να ψηφίσει").

Αλγόριθμος pro_2_27

Διάβασε ηλικία

Αν ηλικία < 18 **τότε**

Εμφάνισε "Δεν μπορεί να ψηφίσει"

αλλιώς_αν ηλικία <= 70 **τότε**

Εμφάνισε "Υποχρεούται να ψηφίσει"

αλλιώς

Εμφάνισε "Δεν υποχρεούται να ψηφίσει"

Τέλος_αν

Τέλος pro_2_27

Πρόβλημα 28 / σελίδα 54

Να αναπτυχθεί πρόγραμμα το οποίο αρχικά θα διαβάζει τον αριθμό των αυτοκινήτων και το ποσό των εισπράξεων που πέτυχε για τον τελευταίο μήνα ένας πωλητής μιας εταιρείας αυτοκινήτων.

Αν ο αριθμός των αυτοκινήτων είναι μεγαλύτερος από 5, και μόνο τότε θα πρέπει να του αποδοθεί μπόνους, ίσο με το 1% των εισπράξεων του. Το πρόγραμμα σε αυτή την περίπτωση θα υπολογίζει και εμφανίζει το ποσό αυτό.

Αν ο πωλητής έχει πουλήσει λιγότερα από 2 αυτοκίνητα θα πρέπει να εμφανίζεται το μήνυμα "ΑΠΟΤΥΧΙΑ". Διαφορετικά θα εμφανίζεται η μηνιαία είσπραξη του πωλητή.

ΠΡΟΓΡΑΜΜΑ pro_2_28

ΜΕΤΑΒΛΗΤΕΣ

ΑΚΕΡΑΙΕΣ: ΑΥΤΟΚΙΝΗΤΑ

ΠΡΑΓΜΑΤΙΚΕΣ: ΕΙΣΠΡΑΞΗ, ΜΠΟΝΟΥΣ

ΑΡΧΗ

ΔΙΑΒΑΣΕ ΑΥΤΟΚΙΝΗΤΑ, ΕΙΣΠΡΑΞΗ

ΑΝ ΑΥΤΟΚΙΝΗΤΑ < 2 **ΤΟΤΕ**

ΓΡΑΨΕ 'ΑΠΟΤΥΧΙΑ'

ΑΛΛΙΩΣ_ΑΝ ΑΥΤΟΚΙΝΗΤΑ <= 5 **ΤΟΤΕ**

ΓΡΑΨΕ 'Είσπραξη: ', ΕΙΣΠΡΑΞΗ

ΑΛΛΙΩΣ

ΜΠΟΝΟΥΣ ← ΕΙΣΠΡΑΞΗ * 0.01

ΓΡΑΨΕ 'BONUS: ', ΜΠΟΝΟΥΣ

ΤΕΛΟΣ_ΑΝ

ΤΕΛΟΣ_ΠΡΟΓΡΑΜΜΑΤΟΣ

Πρόβλημα 29 / σελίδα 54

Να αναπτυχθεί πρόγραμμα που θα διαβάζει δυο ακέραιους αριθμούς και ένα εκ των συμβόλων: + , - , * , / , div , mod και θα εκτελεί την αντίστοιχη πράξη εκτυπώνοντας το αποτέλεσμα.

ΠΡΟΓΡΑΜΜΑ pro_2_29

ΜΕΤΑΒΛΗΤΕΣ

ΑΚΕΡΑΙΕΣ: A, B

ΧΑΡΑΚΤΗΡΕΣ: σύμβολο

ΑΡΧΗ

ΓΡΑΨΕ 'Δώστε δύο ακέραιους αριθμούς:'

ΔΙΑΒΑΣΕ A, B

ΓΡΑΨΕ 'Δώστε ένα εκ των συμβόλων +,-,*,/,div,mod'

ΔΙΑΒΑΣΕ σύμβολο

ΑΝ σύμβολο = '+' **ΤΟΤΕ**

ΓΡΑΨΕ A + B

ΑΛΛΙΩΣ_ΑΝ σύμβολο = '-' **ΤΟΤΕ**

ΓΡΑΨΕ A - B

ΑΛΛΙΩΣ_ΑΝ σύμβολο = '*' **ΤΟΤΕ**

ΓΡΑΨΕ A * B

ΑΛΛΙΩΣ_ΑΝ σύμβολο = '/' **ΤΟΤΕ**

ΓΡΑΨΕ A / B

ΑΛΛΙΩΣ_ΑΝ σύμβολο = 'div' **ΤΟΤΕ**

ΓΡΑΨΕ A div B

ΑΛΛΙΩΣ_ΑΝ σύμβολο = 'mod' **ΤΟΤΕ**

ΓΡΑΨΕ A mod B

ΑΛΛΙΩΣ

ΓΡΑΨΕ 'Λάθος σύμβολο'

ΤΕΛΟΣ_ΑΝ

ΤΕΛΟΣ_ΠΡΟΓΡΑΜΜΑΤΟΣ

Ενότητα 2

Ασκήσεις

8, 9 / σελίδα 51

14, 16 / σελίδα 52

30 / σελίδα 54

32, 33 / σελίδα 55